



ПАО «Уралавтоприцеп»

р/с 40702810472190002546  
Челябинское отделение № 8597 г.  
Челябинска  
ИНН 7450003445, КПП 746001001,  
ОГРН 1027402815362  
к/с 30101810700000000602 БИК 047501602  
454038, Россия, г. Челябинск, ул.  
Хлебозаводская, 5

Иск. № 5783-279  
дата «10» февраля 2017 г.

Тема: Коммерческое предложение

Открытого акционерного общества  
«Варьеганэнергонефть»  
Генеральному директору  
В.О. Куссмауль

Уважаемый Виктор Оскарович,

От лица Публичного акционерного общества «Челябинский машиностроительный завод автомобильных прицепов «Уралавтоприцеп», завода-изготовителя прицепной техники ЧМЗАП, свидетельствуем Вам свое почтение.

Сообщаем, что готовы поставить в Ваш адрес полуприцеп собственного изготовления:

ЧМЗАП-99064-081-K51 - по цене 1 870 000 руб. с НДС.

Срок изготовления до 45 дней.

Условия оплаты: 50% - предоплата, оставшиеся 50% - по готовности к отгрузке.

Стоимость доставки до г. Радужный составляет 165 000 руб. с НДС

Челябинский машиностроительный завод автомобильных прицепов более 70 лет является ведущим предприятием в сегменте производства прицепной техники. Колоссальный опыт и современные технологии изготовления прицепов ЧМЗАП оптимально решат любые задачи по перевозке груз

С уважением,  
Начальник отдела продаж

Иск. Куликов Станислав Владимирович.  
Тел. 8-919-326-3100. kulikovsv@ust.ru

Салин В.В.

**№ 9** **Протокол заседания комиссии по подведению итогов открытого запроса цен** **13.02.17г.**

**Наименование комиссии**  
Закупочная комиссия

**Место проведения запроса цен**  
Российская Федерация, Тюменская область, Ханты- Мансийский автономный округ- Югра,  
г. Радужный, Южная промышленная зона, ул. Промышленная, дом 1, АБК-1, конференц- зал

**Место заседания комиссии**  
Российская Федерация, Тюменская область, Ханты- Мансийский автономный округ- Югра,  
г. Радужный, Южная промышленная зона, ул. Промышленная, дом 1, АБК-1, конференц- зал

**Дата и время проведения открытого запроса цен**  
Дата начала запроса цен: 01.02.17г.  
Дата подведения итогов: 13.02.17г. в 08:00ч. (мск)

**Сведения о заказчике**  
Открытое акционерное общество "Варьеганэнергонефть" (628463, Россия, Ханты- Мансийский автономный округ - Югра, г. Радужный, Южная промышленная зона, ул. Промышленная, дом 1)

**Предмет открытого запроса цен:**  
Полуприцеп

**Начальная (максимальная) цена договора: 1 980 000 руб.**

**Требования к работам:** осуществляется в соответствии с техническим заданием.

**Условия оплаты:**  
В соответствии с договором.

**Комментарий:**  
Настоящий запрос не является извещением о проведении конкурса (публичного конкурса) или публичной офертой и не регулируется ст. 447 – 449 ч. 1 ГК РФ. Таким образом, указанная процедура не накладывает на Заказчика соответствующего объема гражданско-правовых обязательств и оставляет за ним право отказаться от всех полученных Предложений по любой причине или прекратить процедуру отбора в любой момент, не неся при этом никакой ответственности перед Участниками. Договор строго в редакции Заказчика. В случае отсутствия каких-либо из запрашиваемых документов, предложение участника процедуры закупки рассматриваться не будет

**Сведения о комиссии:**

**Председатель комиссии:** Козинчук В.Н., главный инженер  
**Заместитель председателя комиссии:** Куликов С.С., зам. директора

**Члены комиссии:**

- Шиян С.В. – Нач. ПТО
  - Каргин Т.И. - инженер отдела материально технического снабжения.
- Ответственный секретарь комиссии:** Дьяченко Е.А., юристконсульт

**Сведения об участниках запроса цен, подавших предложения**

<b>Участник</b>	<b>Цена без НДС (руб)</b>	<b>Цена с НДС (руб)</b>	<b>Срок поставки</b>	<b>Страна производитель</b>	<b>Примечание</b>
ПАО «Уралавтоприцеп»	1 677 966,1	1 980 000,00	45 дней	Россия	Единственный поставщик (изготовитель)

**Вопросы заседания комиссии:**

**1. Определение победителя запроса цен**

Запрос цен признать состоявшимся.

**Решили:**

Признать победителем запроса цен участника: ПАО «Уралавтоприцеп»

**Подписи:**

**Председатель комиссии:** Козинчук В.Н., главный инженер

Заместитель председателя комиссии: Куликов С.С., зам. директора

**Члены:**

Шиян С.В., нач. ПТО

Каргин Тимур Илдарович, инженер ОМТС

**Ответственный секретарь комиссии:**

юрисконсульт. Дьяченко Е.А

Three handwritten signatures are present on the right side of the page, each on a horizontal line. The first signature is at the top, the second in the middle, and the third at the bottom. They appear to be the signatures of the Chairman, the Secretary, and one of the members of the commission.

# ДОГОВОР № 71-30/48

г. Челябинск

10 февраля 2017 г.

ПАО «Уралавтоприцеп», именуемое в дальнейшем «Продавец», в лице Генерального директора Филатова Валерия Ивановича, действующего на основании Устава, с одной стороны, и ОАО «ВЭН», именуемое в дальнейшем «Покупатель», в лице Генерального директора Куссмауля В.О., действующего на основании Устава, с другой стороны, заключили настоящий договор (далее – Договор) о нижеследующем:

## 1. ПРЕДМЕТ ДОГОВОРА

1.1. По настоящему Договору Продавец обязуется продать, а Покупатель принять и оплатить товар производства ПАО «Уралавтоприцеп» (далее - Товар). Технические характеристики и комплектация Товара указаны в Приложении 1; индивидуальные условия поставки, в т.ч. количество и качество Товара указаны в Приложении 2. Данные приложения являются неотъемлемой частью настоящего Договора.

## 2. КАЧЕСТВО И ПРИЕМКА ТОВАРА

2.1. Поставляемый по настоящему Договору Товар должен соответствовать стандартам и техническим условиям завода изготовителя, а также характеристикам, согласованным сторонами в Приложении 1.

2.2. Продавец гарантирует качество поставляемого Товара, при условии соблюдения Покупателем правил эксплуатации, в течение 12-ти месяцев с даты поставки, при условии, что пробег Товара за этот период не превышает величину, указанную в технических условиях и руководстве по эксплуатации.

2.3. Гарантия Продавца четко ограничена заменой или ремонтом такой части или частей Товара, которые признаны дефектными. Гарантия не распространяется:

- на шины (комплект); лампы электрические; элементы фильтрующие; резинотехнические изделия;
- на лакокрасочное покрытие верхних поверхностей грузовой площадки, упирателей и трапов;
- на повреждения и поломки Товара, если они возникли в процессе неправильной транспортировки перевозчиком;
- при эксплуатации Товара Покупателем с нарушением инструкции по эксплуатации;
- при несогласованных с Продавцом действиях по самостоятельному ремонту Товара и (или) замене комплектующих изделий;
- при использовании тягача, не отвечающего согласованным сторонами в исходных требованиях параметрам.

2.4. Покупатель не имеет право удалять размещенный на Товаре Продавцом товарный знак до истечения гарантийного срока на Товар.

2.5. Приемка Товара по количеству производится в порядке, определенном «Инструкцией о порядке приемки продукции производственно-технического назначения и товаров народного потребления по количеству», утвержденной постановлением Госарбитража при Совете Министров СССР от 15.06.65 № П-6 в последней редакции.

2.6. Приемка Товара по качеству производится в порядке, определенном «Инструкцией о порядке приемки продукции производственно-технического назначения и товаров народного потребления по качеству», утвержденной постановлением Госарбитража при Совете Министров СССР от 25.04.66 № П-7 в последней редакции.

2.7. В случае направления претензии в прилагаемом акте обязательно должно быть указано:

1. Наименование и полный адрес организации	2. Комплектация изделия и заводской номер	3. Дата получения изделия	4. Дата регистрации в ГИБДД	5. Модель используемого тягача	6. Пробег до обнаружения дефекта
7. Условия эксплуатации (масса и виды грузов, дороги и т.п.)	8. Описание условий, при которых возник дефект.	9. Описание дефекта с указанием вышедших из строя деталей		10. Заключение комиссии о причинах поломки	

Одновременно с претензией и актом в случае поломки необходимо направить вышедшие из строя детали.

## 3. УСЛОВИЯ И СРОКИ ПОСТАВКИ

ПРОДАВЕЦ

/ В.И. Филатов/

ПОКУПАТЕЛЬ

/ В.О. Куссмауль/

- 3.1. Товар поставляется на условиях (в соответствии с правилами ИНКОТЕРМС – 2010г.):  
- на условиях “FCA” (франко – перевозчик) г. Радужный
- 3.2. Отгрузочные реквизиты, срок и условия поставки определяются в Приложении 2 к настоящему договору. В случае, если реквизиты грузополучателя не указаны, то сроки отгрузки согласовываются дополнительно, при условии предоставления достоверной информации в соответствии с настоящим договором.
- 3.3. Датой поставки Товара считается дата отгрузки Товара, указанной в товаротранспортной накладной при самовывозе или дата штампа станции отправления в ж.д. накладной при отгрузке товара ж.д. транспортом.
- 3.4. Продавец сообщает Покупателю о готовности поставки Товара путем направления факсимильного уведомления (далее - Уведомление). При отсутствии письменного распоряжения Покупателя по условиям поставки и/или отгрузочным реквизитам по истечении 7 (Семи) рабочих дней, а при условии самовывоза – по истечении 4 (Четырех) календарных недель с даты отправления Продавцом Уведомления, а также невыполнения Покупателем условий, предусмотренных п. 3.5. и/или п. 4.2. настоящего Договора, последний оплачивает Продавцу расходы по хранению товара согласно утвержденного прайс-листа завода изготовителя (место хранения Товара) и иные документально подтвержденные расходы (далее - Дополнительные расходы) связанные с задержкой отгрузки Товара.
- 3.5. Покупатель обязан в течение 5 рабочих дней с момента полной оплаты Товара предоставить Продавцу телеграфное уведомление ж/д станции назначения (при отгрузке по ж/д) о готовности принять Товар в обусловленном количестве в адрес конкретного грузополучателя. Продавец не несет ответственности за несвоевременную отгрузку Товара, если это вызвано отсутствием подтверждения ж/д станции назначения о готовности принять груз. При отгрузке Товара без подтверждения станции назначения вся ответственность по приемке Товара ложится на Покупателя.
- 3.6. Продавец направляет Покупателю в течение 5 рабочих дней со дня отгрузки заказным письмом и/или одновременно с товаром следующие документы:  
паспорт транспортного средства;  
счет-фактуру;  
товарно-транспортную накладную или ж.д. накладную (копию).

#### 4. ЦЕНА И УСЛОВИЯ ОПЛАТЫ

- 4.1. Цена Товара определяется Сторонами и указывается в Приложении 2 к настоящему Договору. Цена доставки в цену Товара не входит.
- 4.2. Оплата Товара осуществляется в форме предварительной оплаты следующим образом:  
- 50 % стоимости Товара до 17.02.2017  
- 100% стоимость перевозки либо доставки до перевозчика (получателя) в течение \_\_\_\_ дней с момента подписания настоящего Договора. В случае поставки Товара ж/д транспортом расходы включают в себя ж/д тариф, ж/д услуги, погрузочно-разгрузочные работы и транспортировку до ж.д. станции отправителя.  
- оставшуюся сумму Покупатель оплачивает в течение 5 банковских дней с момента отправки Продавцом Уведомления о готовности Товара к отгрузке. Уведомление может быть подано по почте, либо по каналам факсимильной связи, либо по электронной почте.  
При оформлении платежного поручения обязательна ссылка на номер счета, номер Контракта, с указанием условий платежа (оплата 50 %; остаток платежа или транспортные расходы).
- 4.3 В течение двух рабочих дней с даты оплаты Покупатель извещает Продавца о произведенной оплате и высылает по факсимильной связи копию платежного поручения с отметкой банка о принятии платежа.
- 4.4. Датой оплаты Товара считается дата зачисления денежных средств на расчетный счет Продавца.
- 4.5. Отгрузка Товара производится Продавцом только после получения подтверждения об осуществлении Покупателем оплаты в полном объеме, в соответствии с п. п. 4.2. – 4.4. настоящего договора. Покупатель не вправе отказаться от принятия Товара, поставка которого просрочена.
- 4.6. В случае несвоевременной оплаты Покупателем за Товар согласно п. 4.2. цена Товара может быть изменена в одностороннем порядке путем направления уведомления.
- 4.7. Оплата осуществляется денежными средствами путём перечисления на расчётный счёт Продавца или, по соглашению сторон, оформляемым дополнительно – любым иным способом, не противоречащим законодательству РФ.

#### 5. ОТВЕТСТВЕННОСТЬ СТОРОН

ПРОДАВЕЦ

/ В.И. Филатов/

ПОКУПАТЕЛЬ

/ В.О. Куссмауль/

5.1. За неисполнение либо ненадлежащее исполнение обязательств по настоящему Договору Стороны несут ответственность в соответствии с действующим законодательством Российской Федерации.

5.2. Сторона, для которой создавалась невозможность надлежащего исполнения обязательств, о наступлении, предполагаемом сроке действия и прекращении вышеуказанных обстоятельств обязана в течение 3-х дней известить другую Сторону, и несет риск убытков, ставших следствием неизвещения или несвоевременности таких извещений.

Если невозможность надлежащего исполнения обязательств будет существовать свыше двух месяцев, любая из Сторон вправе в одностороннем порядке расторгнуть настоящий Договор без обязанности по возмещению возникших вследствие этого убытков, предварительно уведомив в письменной форме другую Сторону о расторжении Договора.

## 6. РАЗРЕШЕНИЕ СПОРОВ

6.1. Для разрешения споров по настоящему Договору Стороны устанавливают обязательный претензионный порядок. Для таких целей Стороны договорились предъявлять друг другу претензии по спорным вопросам.

6.2. Сторона, получившая претензию (Покупатель в течение 10-ти дней, а Продавец в течение 30-ти дней со дня получения претензии), обязана мотивированным письмом сообщить другой Стороне результаты ее рассмотрения.

6.3. При невозможности разрешения указанных споров и разногласий между Сторонами в претензионном порядке, они подлежат рассмотрению в Арбитражном суде Челябинской области.

## 7. ПРОЧИЕ УСЛОВИЯ

7.1. Все изменения и дополнения к настоящему Договору оформляются в письменной форме и считаются действительными, если они подписаны уполномоченными представителями Сторон и скреплены печатями Продавца и Покупателя.

7.2. Документы, переданные по факсимильной связи, имеют юридическую силу, что не освобождает Стороны от последующего предоставления друг другу оригиналов документов в случаях, предусмотренных действующим законодательством Российской Федерации и обычаями делового оборота, а также по требованию контрагента.

7.3. Договор составлен в двух экземплярах, имеющих одинаковую юридическую силу по одному для каждой Стороны.

7.4. Договор считается заключенным с даты его подписания полномочными представителями Сторон, и действует до полного исполнения Сторонами обязательств по настоящему Договору, возникших до истечения срока его действия.

## 8. ЮРИДИЧЕСКИЕ АДРЕСА, РЕКВИЗИТЫ И ПОДПИСИ СТОРОН

**ПРОДАВЕЦ: ПАО «Уралавтоприцеп»**

РФ, 454038, г. Челябинск, ул. Хлебозаводская, 5  
ИНН 7450003445 КПП 746001001.

Р/с 40702810000000005060

в АО «Уралпромбанк»

К/с 30101810600000000906

БИК 047501906

**ПОКУПАТЕЛЬ: ОАО «ВЭН»**

Россия, Ханты-Мансийский автономный округ-Югра, г. Радужный, Южная промышленная зона, ул. Промышленная, дом 1

Почтовый адрес: 628463, Россия, Тюменская область, Ханты-Мансийский автономный округ-Югра, г. Радужный, Южная промышленная зона, ул. Промышленная, дом 1

ИНН 8609003059 КПП 860901001

ОГРН 1028601465683

Р/с 40702810100110000002

Филиал Западно-Сибирский ПАО Банк «ФК Открытие» г. Ханты-Мансийск

К/с 30101810465777100812

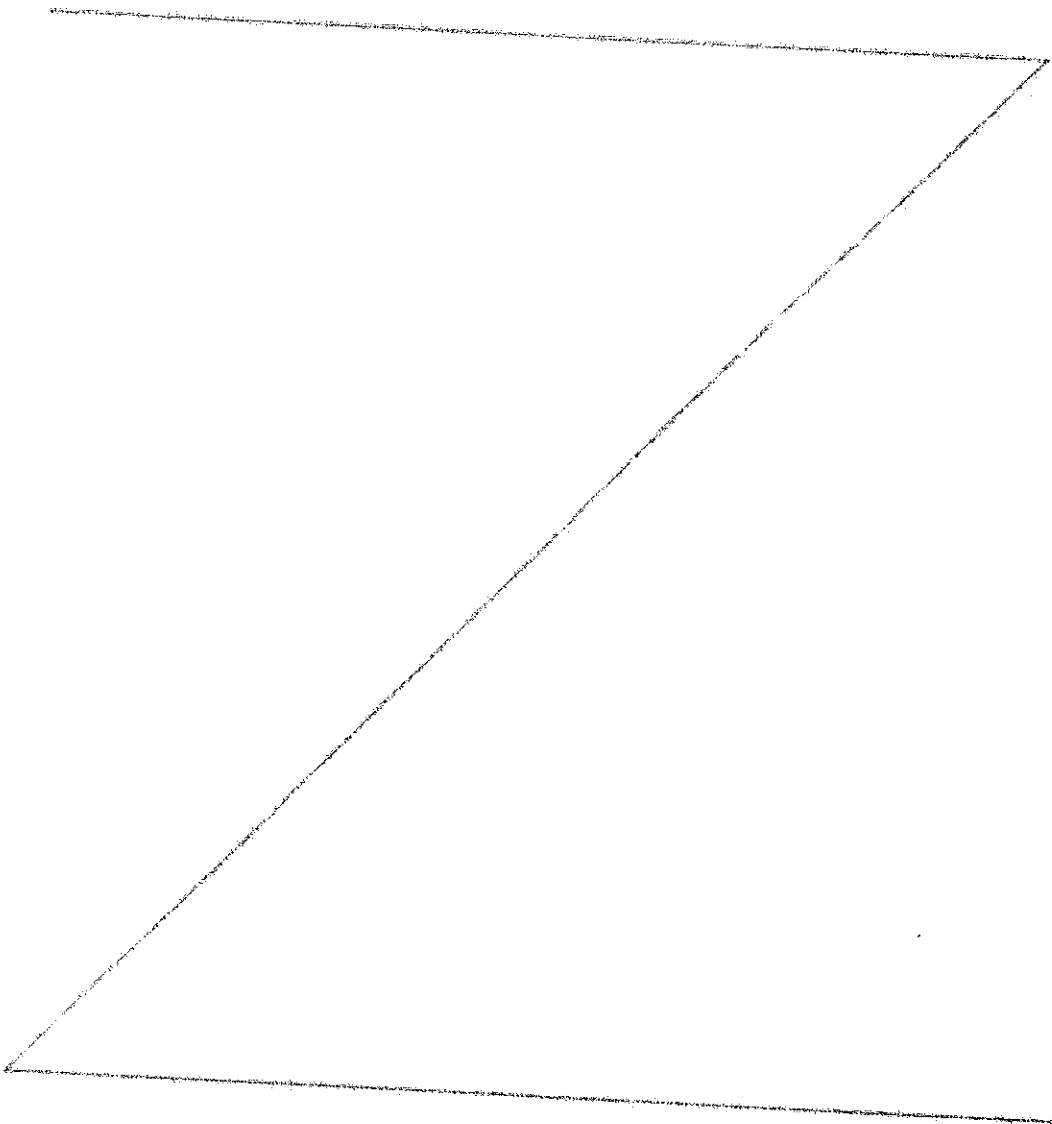
БИК 047162812




ПРИЛОЖЕНИЕ 1  
К Договору №71-30/48  
от 10 февраля 2017 г.

Технические характеристики и комплектация  
для принятия заказа в производство по изготовлению продукции ПАО «Уралавтоприцеп»

Базовая модель товара	Спецификация	Кол-во, шт	Примечание (описание комплектации)
Полуприцеп-тяжеловоз ЧМЗАП-99064	081-K51	1	Без уширителей



  
ПРОДАВЕЦ  
/В.И. Филатов/

  
ПОКУПАТЕЛЬ  
/В.О. Куссмауль/

ПРИЛОЖЕНИЕ 2  
к Договору № 71-30/48  
от 10 февраля 2017 г.

Заказ №

г. Челябинск

I.

Наименование Товара (модель)	Ед. изм.	Кол-во	Цена товара (с НДС)	Стоимость доставки (с НДС)	Общая сумма договора (с НДС)
Полуприцеп-тяжеловоз ЧМЗАП-99064-081-K51	Шт.	1	1 820 000-00	160 000-00	1 980 000-00

Стоимость единицы Продукции является базовой и может быть изменена в соответствии с условиями Договора.

II.

2.1. **Срок изготовления товара:** В течение 45 дней с даты получения Продавцом оплаты товара согласно разделу 4 настоящего договора.

2.2. **Отгрузочные реквизиты грузополучателя:**

2.3. **Условия поставки:** FCA г. Радужный

**Примечание:** 1. При необходимости отправки готовой продукции Ж/Д транспортом, Покупатель обязан не менее чем за 30 календарных дней до даты поставки сообщить Продавцу реквизиты грузополучателя и оплатить Ж/Д тариф в соответствии с условиями настоящего договора и настоящим приложением.

2. В платежном поручении указать номер заказа.

3. Стоимость технической документации включена в стоимость продукции.

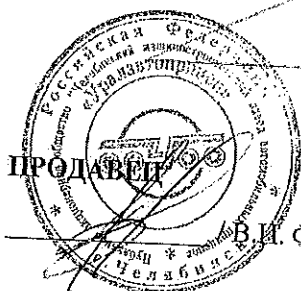
Настоящее Приложение составлено на русском языке в двух подлинных экземплярах, имеющих равную юридическую силу, - по одному для каждой из сторон

Исполнитель:

Куликов Станислав Владимирович

Тел.: 8-800-2000-274 доб. 560

Сот.: 8- 919-326-31-00



В.И. Филатов/



/В.О. Кусомауль/

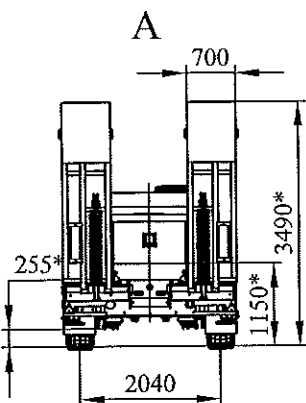
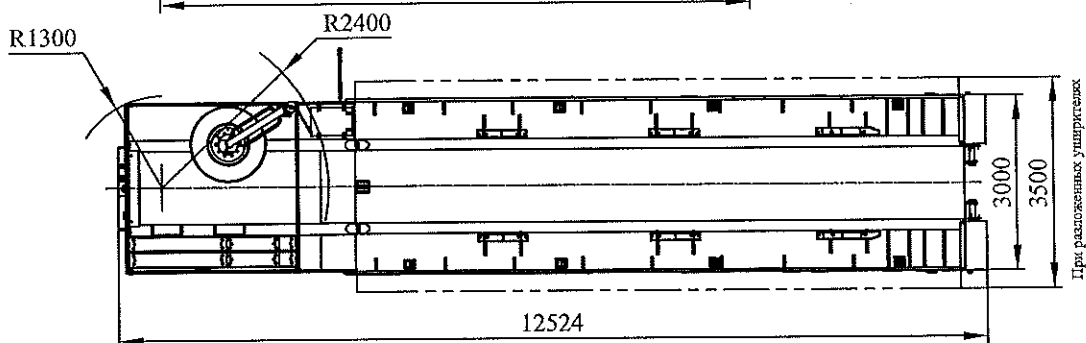
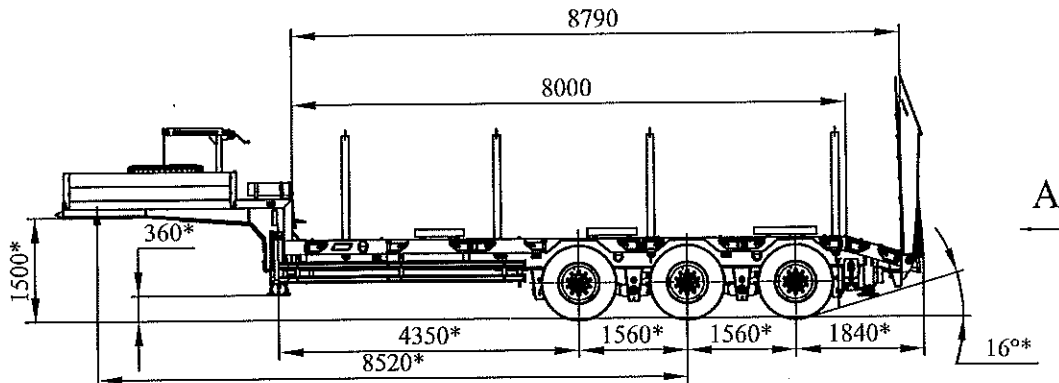




ОАО "Уралавтоприцеп"

454038, г. Челябинск, ул. Хлебозаводская, 5  
Куликов Станислав Владимирович  
8-919-326-3100

## Полуприцеп-тяжеловоз автомобильный ЧМЗАП-9906.400000.081-К51



\*Размеры при полной массе полуприцепа

### Технические характеристики

Масса перевозимого груза, кг	37300
Масса снаряженного полуприцепа, кг	10000
Полная масса полуприцепа, кг	46800
Нагрузка на ССУ тягача, кгс	17500
Нагрузка на дорогу через шины, кгс	29800
Подвеска	рессорная балансирующая
Шины	385/65 R22,5
Количество колес, шт	6+1
Давление воздуха в шинах, кгс/см <sup>2</sup>	9,2
Диаметр шкворня, дюйм (мм)	2,0 (50,8)
Трапы	Трапы одноступенчатые с пружинным помощником механизма подъема - опускания
Угол въезда по трапам, град	18
Максимальная скорость, км/час:	
- снаряженного полуприцепа	90
- полуприцепа полной массы	55

Характеристики не являются публичной офертой.



